

GROVE

ABDECKUNG 2,86M

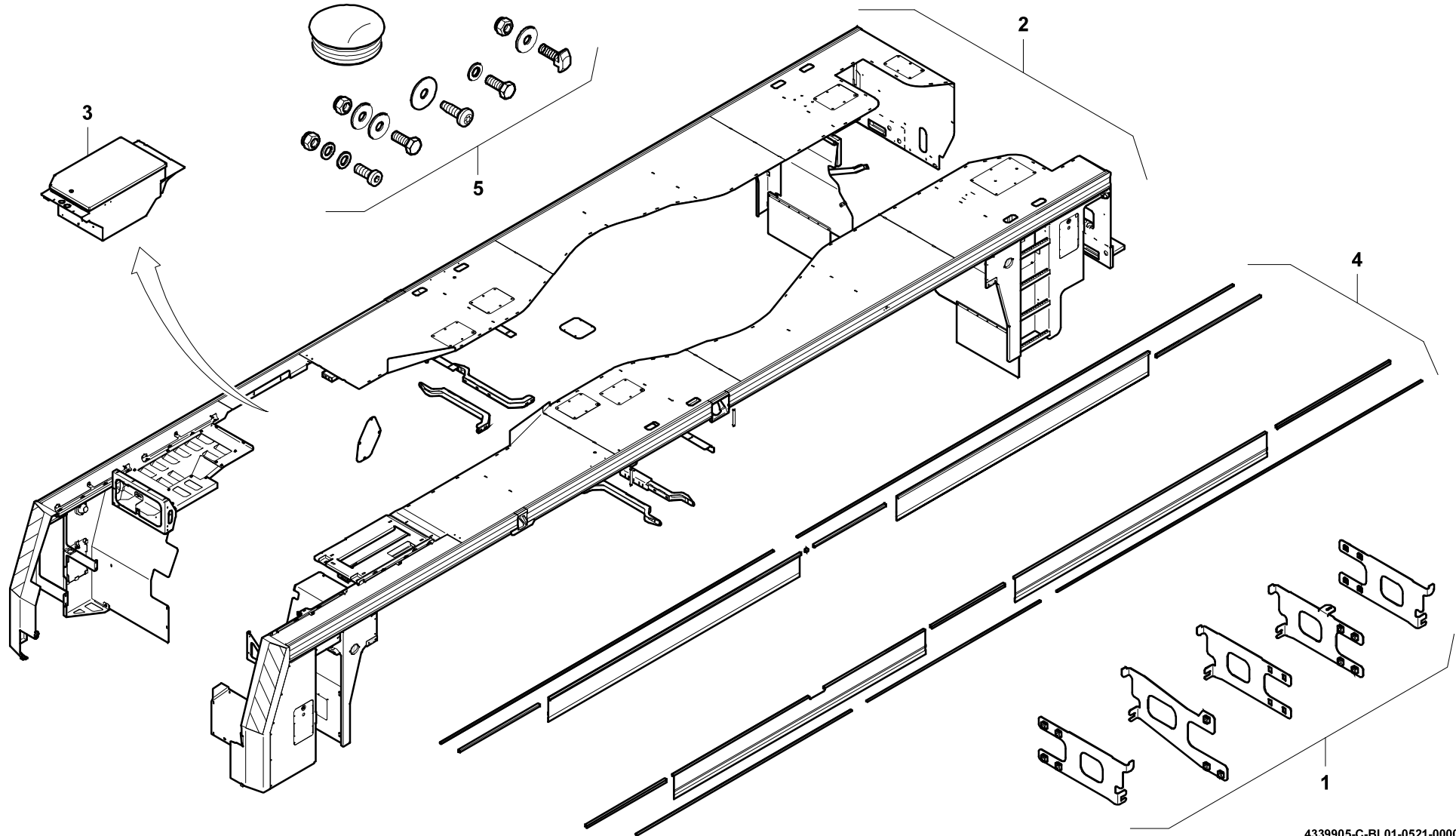
DECKING 2,86M

BILDTAFEL
PICTORIAL DISPLAY**GMK4080-3**

05.21

4339905-ETL C

1/1



4339905-C-BL01-0521-0000